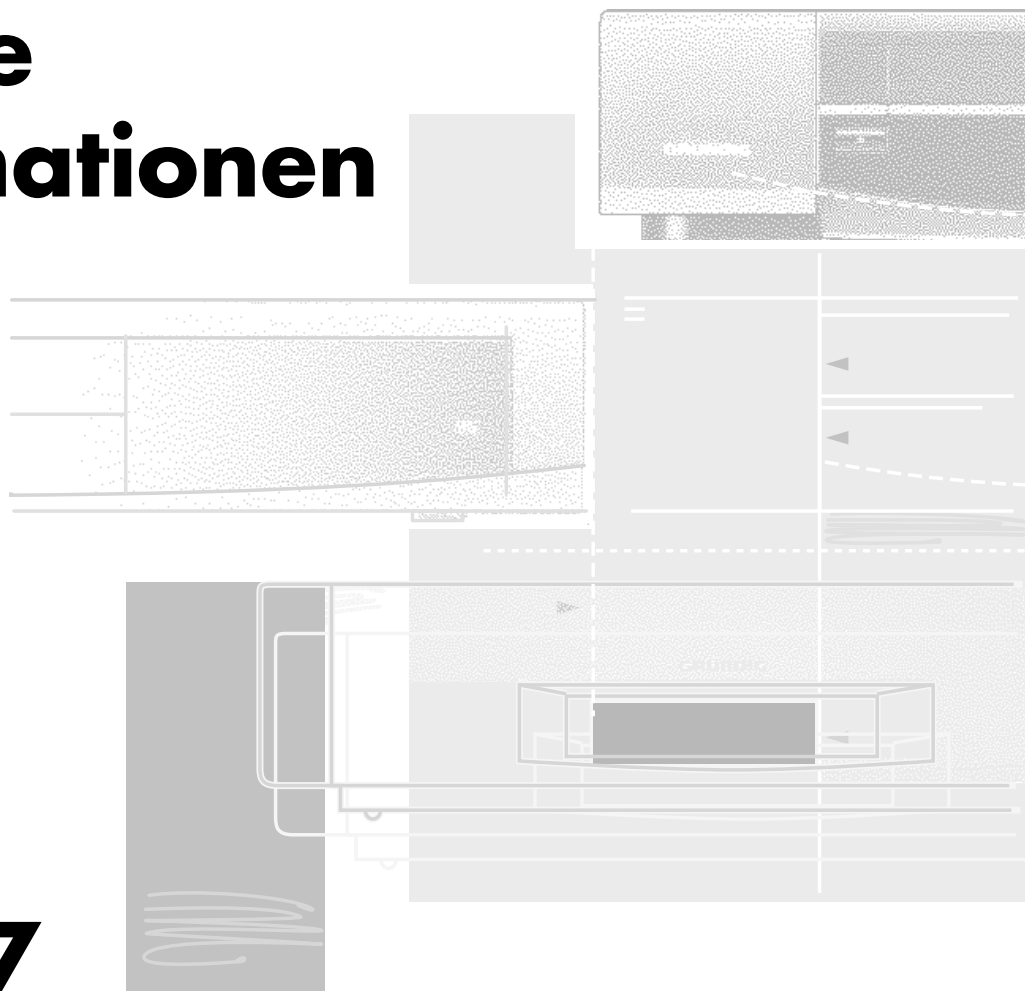
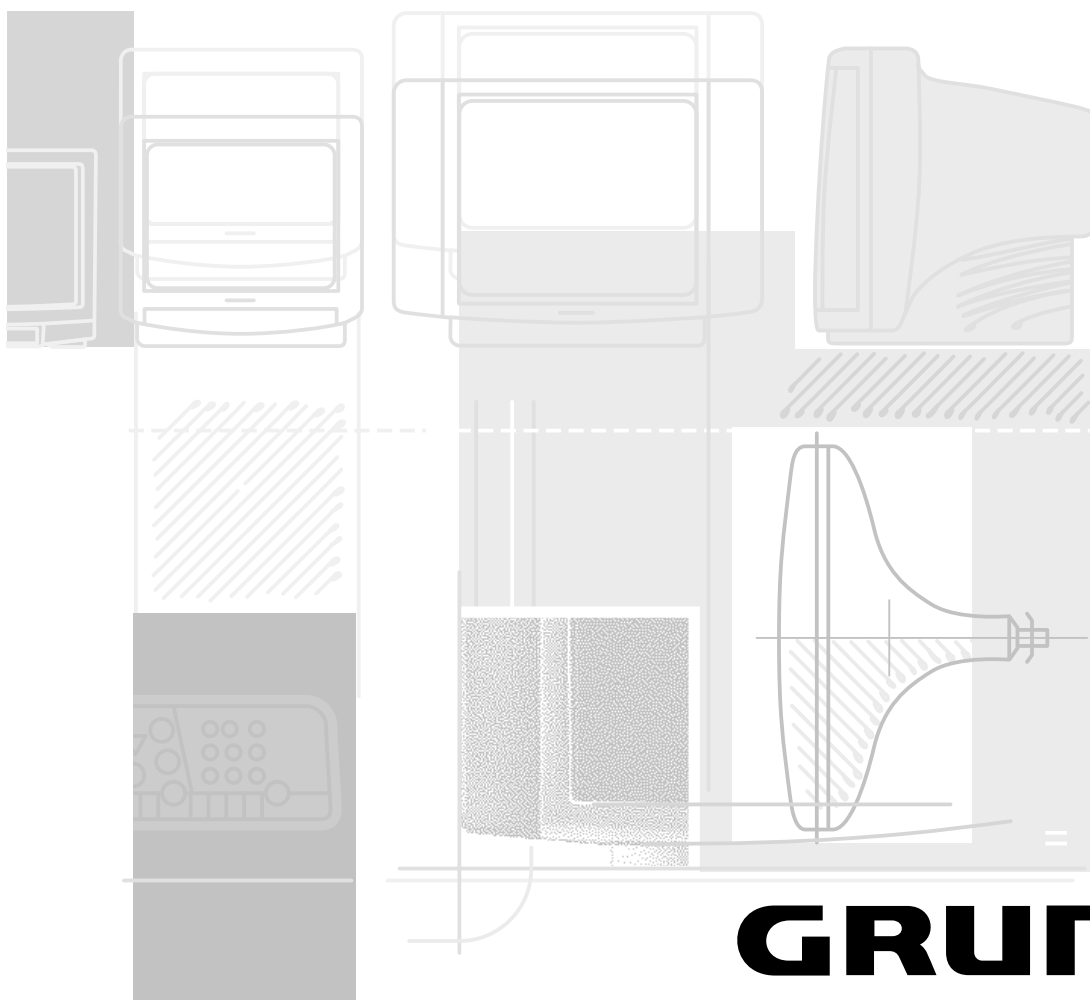


Service Informationen



1997



GRUNDIG
made for you

Inhaltsverzeichnis

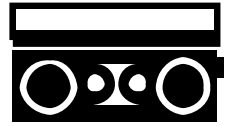
Audio / Hifi

RR 3500 CD, RR 650 CD Audio Nr. 1/97	4
UMS1, UMS2 Audio Nr. 2/97	5
R14 DPL5 Lfd.-Nr. 3/97	6
CD 436, CD 437, CD 11, CD 12, CD-IR, M30 CD Lfd.-Nr. 4/97	7
RCD400, UMS2 Lfd.-Nr. 5/97	8

TV / Sat

Chassis Digi Basic z.B. für ST 70-255 IDTV/LOG, M 70-280 IDTV/LOG, SE 7089 IDTV/LOG Fernsehen Nr. 1/97	9
Chassis Digi Basic (CUC 1825, 1826), Digi Basic+ (CUC 1827) und Digi 6 (CUC 1952, 1983, 1984) Fernsehen Nr. 1/97	10
TVR 3701 SV Fernsehen Nr. 2/97	11
Chassis CUC 7301 text z.B.: P 37-730 text Fernsehen Nr. 3/97	12
Chassis CUC 7303 und 7305 z.B. P 37-071, T 51-720 text, T 55-731 text Fernsehen Nr. 5/97	13
Chassis CUC 7350 z.B. ST 55-750 text Fernsehen Nr. 6/97	14
Chassis CUC 7300 z.B. P 37-740 SAT, und alle mit dem Satelliten-Einbau-Receiver SER 7300 nachgerüsteten Geräte Lfd.-Nr. 7/97	15
Chassis Digi Basic CUC 1825, 1826 und 1827 - z.B.: ST 63-255 IDTV/LOG, M 70-281 IDTV/LOG, SE 7089 IDTV/LOG Lfd.-Nr. 8/97	16
Chassis Digi 6 - CUC 1952, 1983, 1984 und eingebautem Satreceiver SER 150/SER 150 ET - z.B.: Denver SE 8216/9 Ref./PIP, M 82-269/9 Reference Lfd.-Nr. 9/97	17
Mono-TV-Recorder TVR 3710, 5100 und 5500 Lfd.-Nr. 10/97	18
Chassis Digi IV - CUC 1821/1851/1881/1892 und 1981 z.B.: M 70-781 IDTV, M 70-791 IDTV, M 82-102 IDTV, M 95-102 IDTV, M 82-169 PALplus Lfd.-Nr. 11/97	19
Colorgeräte mit 82/70 cm Toshiba-Bildröhre und Chassis Digi 6 - z.B.: M 82-269/9 Ref, SE 8216/9 Ref/PIP, M 70-269/9 Ref, SE 7016/9 Ref/PIP Trento Colorgeräte Chassis Digi Basic CUC 1805/1825/1826 und 1827 z.B.: ST 63-255 IDTV/LOG, ST 72-261 IDTV/LOG, Boston SE 7090 IDTV/LOG Lfd.-Nr. 12/97	20

Chassis CUC 7301/7301F z.B. P 37-070, T 51-730 text, T 55-730/5 text Chassis Digi 6 - CUC 1952, 1983, 1984 und eingebautem Satreceiver SER 150/SER 150 ET z.B.: Denver SE 8216/9 Ref./PIP, M 82-269/9 Reference Lfd.-Nr. 13/97	21
Chassis CUC 7303 z.B. P 37-731 text, P 45-731 text, T 55-731 text Chassis CUC 7303/7305/7350 und BR-Platten 29305-022.16/-022.17 z.B. P 37-731 text, P 45-731 text, T 55-731 text, P 37-731/12 text, ST 55-750 text, XS 55/1, Lissabon SE 5576 text Lfd.-Nr.14/97	22
Chassis Digi 6 - CUC 1842, 1894, 1952, 1962 und 1983 z.B. M 72-410 Ref., Denver SE 8216/9 PAL Plus, M 70-269/9 Ref. Lfd.-Nr.15/97	23
Chassis Digi Basic und Digi 6 - CUC 1805, 1825, 1826, 1827, 1828, 1842, 1894, 1952, 1962 und 1983 z.B. M 72-410 Ref., Denver SE 8216/9 PAL Plus, M 70-269/9 Ref Lfd.-Nr. 16/97	24
Chassis Digi Basic - CUC 1806, 1825, 1826, 1827, 1829, 1830 mit den Bildrohrplatten 29305-122.04/10/12/17 z.B. ST 70-255 IDTV/LOG, ST 72-261 IDTV/LOG, Atlanta SE 7220 IDTV/LOG, ST 72-261 IDTV/LOG Lfd.-Nr. 17/97	25
Geräte ST 72-261 IDTV/LOG und ST 72-261/8 IDTV/LOG mit Toshiba Bildröhre Lfd.-Nr. 18/97	26
Satellitenreceiver STR 631/632/641/642 Lfd.-Nr. 19/97	27
Geräte MW 70-100/8, M 72-100 und M 72-100/8 Lfd.-Nr. 20/97	28
Telekommunikation	
Nutzung der neuen Komfortfunktionen im T-Net der Deutschen Telekom mit Grundig Telekommunikations-Produkten Lfd.-Nr. 1/97	29
Video	
Videogeräte der Serie GV 4xx mit " World Deck " Lfd.-Nr. 1/97	33
GV 560HIFI Lfd.-Nr. 2/97	34
GV 6096 SV Lfd.-Nr. 3/97	35
Videogeräte der Serie GV 4xx mit " World Deck " Lfd.-Nr. 4/97	36
GV 6096 SV Lfd.-Nr. 5/97	37
GV 660 / GV 690 Lfd.-Nr. 6/97	38
GV 5xx und GV 6xx - Range Lfd.-Nr. 7/97	39
GV 403, 407, 411/1, 411/2, 417, 437, 4001, 4002VPS, 4003VPS. Lfd.-Nr. 8/97	40
GV 7400 HIFI und Varianten, SE 7105 HIFI Lfd.-Nr. 9/97	41



Gerät: RR 3500 CD, RR 650 CD

Audio Nr. 1/97

RR 3500 CD, RR 650 CD

Mögliche Beanstandung:

Reichweite der Fernbedienung zu gering (Reichweite < 2m).

Ursache:

Die Anschlüsse Kollektor und Emitter des Transistors Q 901 (Fernbedienung RC CD) sind vertauscht.

Abhilfe:

Austausch der Fernbedienung bzw. Korrektur der Transistoranschlüsse.

Werkstatt:

Alle verfügbaren Fernbedienungen auf eine Reichweite von ca. 4,5m prüfen und ggf. austauschen bzw. reparieren.

Lagerhaltung:

Fernbedienung für RR3500 CD / RR650 CD, Sachnr.: 75954-046.34

Servicetechnik

Gerät: UMS1, UMS2**Audio Nr. 2/97**

UMS1, UMS2

Mögliche Beanstandung:

Keine oder verzerrte CD-Wiedergabe.

Ursache:

Kondensatoren C222 und C223 (1 μ F, 50V) sind verpolt.

Abhilfe:

Neue Kondensatoren C222 und C223 (1 μ F, 50V) mit dem Minuspol an IC 07 und dem Pluspol an R220 bzw. R221 einlöten. Bitte beachten Sie, daß die Kondensatoren im Service Manual verpolt abgedruckt sind.

Werkstatt:

C222 und C223 bei jedem zur Reparatur kommenden Gerät auf richtige Polarität prüfen und gegebenenfalls auswechseln. Korrigieren Sie bitte in Ihrem Service Manual auf Seite 3-15 die Polarität der Kondensatoren C222 und C223.

Lagerhaltung:

Keine.

Servicetechnik

Service Information

Gerät: **R14 DPL**

VDE - Sicherheit R14DPL

Um die Sicherheit der Geräte R14 DPL mit den gelisteten Seriennummern zu gewährleisten, muß bei diesen Geräten eine masseverstärkende Leitung auf der Trafoplatine zusätzlich befestigt werden.

Hierzu drücken Sie die auf der Lötseite bestückte Leitung, welche zwischen P2 und dem Transformator TR1 (4. Pin oben von der Platinenkante nach innen gezählt) gelötet ist, in Richtung Platinenaußenseite (oben). Befestigen Sie die auf diese Art vorbereitete Leitung an 3 Punkten mit Heißkleber, und zwar in der Mitte und jeweils ca. 1cm von den Lötstellen entfernt.

Alternativ besteht auch die Möglichkeit, diese Leitung von der Lötseite auf die Bestückungsseite zu versetzen. Entsprechende Bohrungen sind in der Platine vorhanden.

Vorgenannte Änderung muß bei allen Geräten der nachfolgend abgedruckten Seriennummern vorgenommen werden.

8002	8051	8100	8367	8397	8709	9146
8007	8056	8102	8368	8399	8714	9147
8012	8064	8105	8369	8400	8732	9151
8013	8066	8135	8370	8401	8734	9158
8014	8067	8158	8371	8402	8735	9159
8015	8074	8172	8372	8403	8736	9160
8017	8075	8177	8373	8404	8737	9161
8018	8076	8181	8374	8405	8760	9162
8019	8078	8203	8375	8406	8772	9164
8020	8079	8204	8376	8407	8799	9165
8021	8080	8207	8377	8413	8859	9166
8022	8082	8208	8378	8431	8896	9167
8023	8083	8211	8379	8535	8949	9168
8024	8084	8218	8380	8561	9032	9169
8025	8085	8219	8381	8594	9057	9173
8027	8086	8223	8382	8633	9069	9174
8028	8087	8226	8383	8636	9076	9175
8029	8088	8281	8384	8637	9079	9180
8030	8089	8282	8385	8638	9080	9181
8031	8090	8304	8386	8639	9088	9183
8032	8091	8327	8387	8641	9090	9184
8033	8092	8354	8388	8652	9095	9197
8034	8093	8356	8389	8674	9097	9230
8036	8094	8358	8390	8682	9131	9231
8038	8095	8360	8391	8684	9132	9240
8040	8096	8363	8393	8686	9134	9252
8041	8098	8365	8394	8704	9137	9265
8043	8099	8366	8395	8707	9142	9266

HIFI / AUDIO

Lfd.-Nr. 3/97

**Zentral-
kundendienst**

Service Information

Gerät: **CD 436, CD 437, CD 11, CD 12, CD-IR, M30 CD**

Mögliche Beanstandung:

Gerät raucht, Kondensatoren verschmott.

Ursache:

Zu geringe Spannungsfestigkeit der Kondensatoren C354, C355, C356, C357 (22nF). Diese Kondensatoren liegen parallel zu den Dioden des sekundärseitigen Gleichrichters.

Abhilfe:

Auswechseln der Kondensatoren C354, C355, C356, C357 gegen Typen mit einer Spannungsfestigkeit von 50V/22nF.

Werkstatt:

Generell die Kondensatoren C354, C355, C356, C357 (22nF) in oben genannten Geräten bezüglich Spannungsfestigkeit überprüfen und gegebenenfalls wechseln.

Lagerhaltung:

Keine

HIFI
AUDIO

Lfd.-Nr. 4/97

Service Information

Gerät: **RCD400, UMS2**

Mögliche Beanstandung:

Radiotext ist fehlerhaft.

Ursache:

Die Toleranz des RDS-Quarzes Q3 ist zu hoch.

Abhilfe:

Auswechseln des RDS-Quarzes gegen einen Quarz mit der Sachnummer 8382-170-433.

Werkstatt:

Bei Bedarf.

Lagerhaltung:

Quarz 4,332 MHz, Sachnummer 8382-170-433.

AUDIO / HIFI

Lfd.-Nr. 5/97

Gerät: Geräte mit Chassis Digi Basic

Fernsehen Nr. 1/97

Colorgeräte mit den Chassis Digi Basic z.B. ST 70-255 IDTV/LOG, M 70-280 IDTV/LOG, SE 7089 IDTV/LOG

Mögliche Beanstandung:

Im Bereich der Diode D 60222 BZT 03D180 ist die Platine braun verfärbt. Gleichzeitig ist die Spannung "+Öko" um ca. 5 V zu groß.

Ursache:

Zusammentreffen ungünstiger Bauteiltoleranzen.

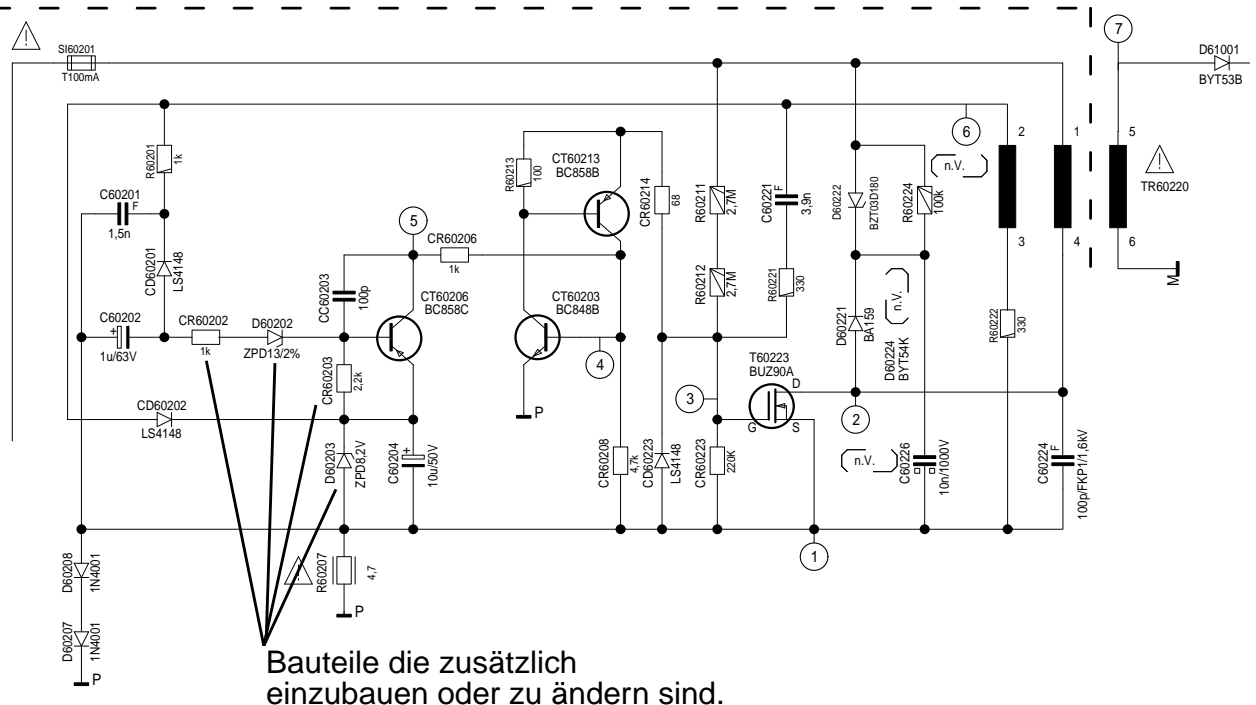
Abhilfe:

Führen Sie im Bereich des Standby-Netzteils folgende Änderungen durch:

1. Z-Diode D 60203 von ZPD 9,1 V in 8,2 V.
2. R 60202 von 68 kΩ in 1 kΩ ändern
3. In Reihe zum Widerstand R 60202 schalten Sie zusätzlich eine Z-Diode ZPD 13. Die Katode der Diode an die Basis des Transistors CT 60206.
4. Kontrollieren Sie den Widerstand CR 60203 auf den Wert 2,2 kΩ.

Werkstatt:

Die Spannung "+Öko" kontrollieren. Bei einer Spannung größer +17 V Änderungen einbauen.



Lagerhaltung:

Z-Diode ZPD 8,2 V	Sach-Nr. 8309-720-083
Z-Diode ZPD 13 V	Sach-Nr. 8309-720-131
SMD Widerstand 1 kΩ	Sach-Nr. 8706-100-473

Servicehinweis für Colorgeräte mit den Chassis Digi Basic (CUC 1825, 1826), Digi Basic+ (CUC 1827) und Digi 6 (CUC 1952, 1983, 1984)

Bei einigen Modellen müssen Sie für den Chassisausbau die Steckverbindungen zum Bedienteil lösen.

Um das Gerät mit einem ausgebauten Chassis zu betreiben, können sie das Geräte-Bedienteil ausbauen und wieder anstecken. Alternativ bietet der ZKD zur Vereinfachung dieses Servicefalls eine universell einsetzbare Bedieneinheit Sach-Nr. 29305-165.59 bestehend aus Netzschalter und Infrarotempfänger an. Es entfällt damit der zusätzliche Ausbau des Bedienteils.

Gerät: TVR 3701 SV

Fernsehen Nr. 2/97

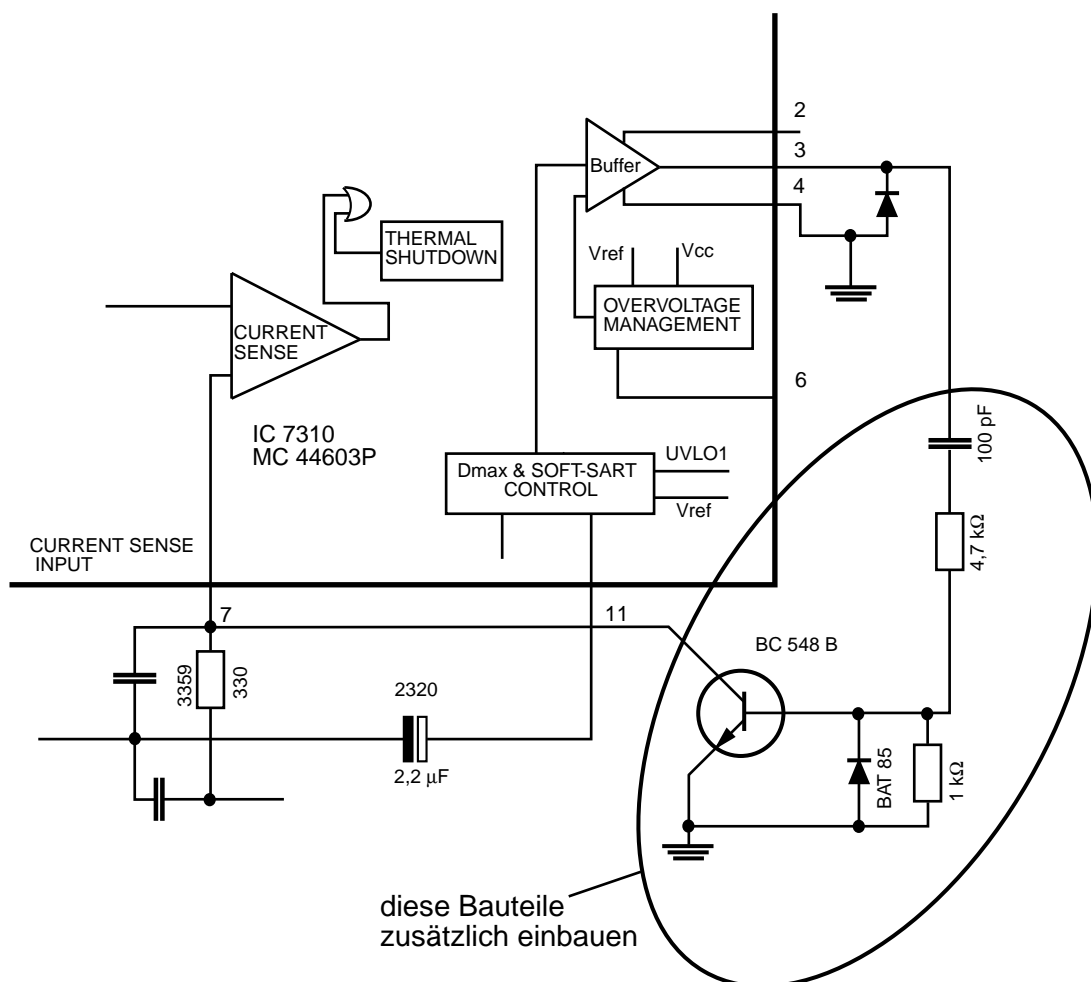
Portabler Mono-TV-Recorder TVR 3701 SV

Mögliche Beanstandung:

Die Geräte zeigen in Stellung Standby ein störendes, netzspannungsabhängiges Zirpgeräusch.

Abhilfe:

Bauen Sie im Netzteil am IC 7310 (MC 44603 P) die in der Skizze gekennzeichnete, zusätzliche Transistorstufe ein.



Werkstatt:

Bei Bedarf Änderung durchführen.

Lagerhaltung:

Diode BAT 85 Sach-Nr. 8309-198-085

Gerät: CUC 7301

Fernsehen Nr. 3/97

37 cm Colorgeräte mit dem Chassis CUC 7301 text z.B.: P 37-730 text

Mögliche Beanstandung:

In Programm-Stellung "AV" ist kein Videotextbetrieb möglich.

Ursache:

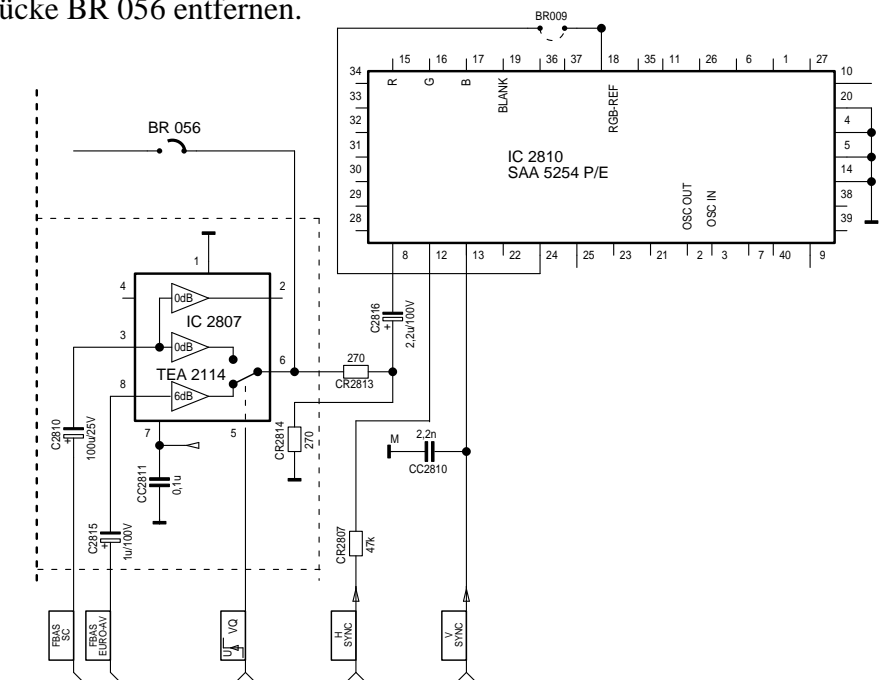
Das Videoumschalt-IC 2807 (TEA 2114) ist bei 37 cm Geräten nicht bestückt.

Abhilfe:

Rüsten Sie folgende Bauteile nach:

- IC 2807 TEA 2114
- C 2815 1 μ F
- C 2810 100 μ F
- C 2811 0,1 μ F
- CR 2813 270 Ω
- CR 2814 270 Ω

zusätzlich müssen Sie die Polarität des Elkos C 2816 2,2 μ F tauschen (Minuspol an Pin 8 des IC 2810) und die Brücke BR 056 entfernen.



Werkstatt:

Bei Beanstandung Änderung durchführen.
Die Platine ist zur Bestückung der Bauelemente bereits vorgesehen.

Lagerhaltung:

- | | |
|-----------------------------|-----------------------|
| IC TEA 2114 | Sach-Nr. 8305-362-114 |
| Elko 1 μ F/100 V | Sach-Nr. 8452-967-325 |
| Elko 100 μ F/25 V | Sach-Nr. 8452-967-135 |
| Kondensator 0,1 μ F | Sach-Nr. 8555-267-173 |
| SMD Widerstand 270 Ω | Sach-Nr. 8706-297-059 |



Gerät: CUC 7303 und 7305

Fernsehen Nr. 5/97

Colorgeräte mit dem Chassis CUC 7303 und 7305 z.B. P 37-071, T 51-720 text, T 55-731 text

Mögliche Beanstandung:

Nach einem Wechsel des EEPROMs IC 830 X24C02 findet der ATS-Suchlauf nicht alle Sender.

Ursache:

Bei diesem Chassis sind im EEPROM auf den Speicherzellen 235 bis 239 Werte für sogenannte Bandgrenzen abgelegt. Die Werte werden in der Fertigung in einem speziellen Abgleichadapter programmiert und sind exemplarabhängig von Tuner und Z-Diode D 683 (ZTK 33). Ist ein neues EEPROM eingesetzt, enthalten diese Speicherzellen einen willkürlichen Wert und der ATS-Suchlauf überstreicht dadurch nicht den gesamten Frequenzbereich.

Abhilfe:

Die Bandgrenzen (Inhalte der Speicherzellen 235-239) nach folgendem Ablauf löschen:

1. Aufruf des Servicemenüs (Taste "i" auf der Fernbedienung gedrückt halten und mit der Netztaaste einschalten).
2. Mit den Geber-Tasten "P+/P-" die Zeile "AGC ALIGN" anwählen.
3. Innerhalb von 5 s nacheinander die Tasten "AUX" und "OK" betätigen.

Nach dieser Prozedur läuft ATS über den gesamten Frequenzbereich.

Hinweis: Mit gelöschten Bandgrenzen können unter Umständen einzelne Sender doppelt gefunden werden!

Werkstatt:

Im Servicefall müssen Sie bei einem Austausch des Tuners, der Z-Diode D 683 oder des EEPROMs IC 830 diese Bandgrenzen löschen.

Lagerhaltung:

keine

Hinweis zu unserer Service-Information 1/97 (Thema: Geräte Digi Basic - Spannung "+Öko" ist um ca. 5 V zu groß)

Aufgrund mehrfacher Rückfragen möchten wir Sie daraufhinweisen, daß der von 68 k Ω in 1 k Ω zu ändernde Widerstand R 60202 eine bedrahtete Widerstandsausführung und kein SMD-Bauteil ist.



Gerät: Geräte mit den Chassis CUC 7350

Fernsehen Nr. 6/97

Colorgeräte mit dem Chassis CUC 7350 z.B. ST 55-750 text

Mögliche Beanstandung:

Die Geräte schalten nach längerer Laufzeit, trotz der Änderung nach unserer Service-Information 9/96, sporadisch in Standby.

Ursache:

Temperaturdrift der Betriebsspannung +E um ca. 0,2 bis 0,3 V verursacht durch die Z-Diode CD 61023. Dadurch schaltet das IC 34015 TDA 8374 bei großen Schwarz/Weiß-Sprüngen oder Szenenwechseln ab.

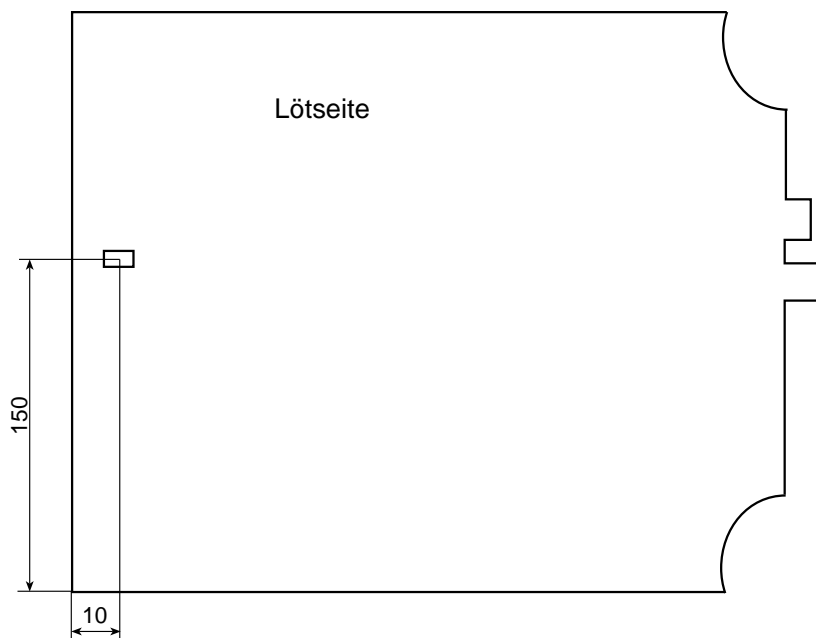
Diese Z-Diode wurde nachträglich eingeführt und ist deshalb nur in der 1. Ergänzung des Service-Manuals zum Chassis CUC 7350 eingezeichnet.

Abhilfe:

Die Z-Diode befindet sich auf der Position X= 10, Y= 150. Löten Sie diese Diode aus und setzen an der selben Position einen SMD-Widerstand 1206 1,2 k Ω 1% ein.

Lagerhaltung:

SMD Widerstand 1206 1,2 k Ω 1% Sach-Nr. 8706-297-475



Service Information

Gerät **Colorgeräte mit dem Chassis Digi Basic CUC 1825, 1826 und 1827 - z.B.: ST 63-255 IDTV/LOG, M 70-281 IDTV/LOG, SE 7089 IDTV/LOG**

Mögliche Beanstandung:

Das Gerät läßt sich nur noch mit der Fernbedienung einschalten. Beim Einschalten mit dem Netzschalter geht das Gerät immer in Stellung Standby.

Ursache:

Unerwünschtes Ansprechen der Schutzschaltung im Einschaltmoment.

Abhilfe:

Ändern Sie den Elko C 58004 (am Pin 6 des IC 58010) von 10 µF in 22 µF/25 V.

Werkstatt:

Bei Beanstandung Änderung durchführen.

Wichtiger Hinweis: Da die Digi-Basic-Geräte ohne Wischerkontakt im Netzschalter funktionieren, speichert das EEPROM beim Ausschalten mit dem Netzschalter den letzten Betriebszustand (Standby oder "Ein"). Dies bedeutet, nur wenn sich das Gerät vor dem Ausschalten im "Ein"-Zustand befand, wird das Gerät auch beim nächsten "Netz-Ein" wieder in diesen Betriebszustand versetzt.

Lagerhaltung:

Elko 22 µF/25 V Sach-Nr. 8452-967-126



Lfd.-Nr. 8/97

Service Information

Gerät **Colorgeräte mit dem Chassis Digi 6 - CUC 1952, 1983, 1984 und eingebautem Satreceiver SER 150/SER 150 ET - z.B.: Denver SE 8216/9 Ref./PIP, M 82-269/9 Reference**

Mögliche Beanstandung:

Bei Empfang des Senders Premiere über Sat funktioniert ein angeschlossener Decoder nicht. Die Decodierung bei Empfang des Senders via Kabelanschluß ist dagegen einwandfrei.

Ursache:

Übersteuerung des Video-Kreuzschienen-ICs TDA 6417 bei Sat-Betrieb.

Abhilfe:

Ändern Sie den SMD-Widerstand CR 43209 von 1 M Ω in 470 k Ω . Im Servicefall kann auch ein zweiter 1 M Ω Widerstand parallel geschaltet werden.

Werkstatt:

Der SMD-Widerstand befindet sich an der Position X=102, Y=187.

Lagerhaltung:

SMD-Widerstand 470 k Ω 0805

Sach-Nr. 8706-100-337

SMD-Widerstand 1 M Ω 0805

Sach-Nr. 8706-100-145



Service Information

Gerät **Mono-TV-Recorder TVR 3710, 5100 und 5500**



Mögliche Beanstandung:

Keine Funktion.

Ursache:

Defekt des Transistors 7352 (MTP 3055E) verursacht durch statische Entladungen im Gerät.

Abhilfe:

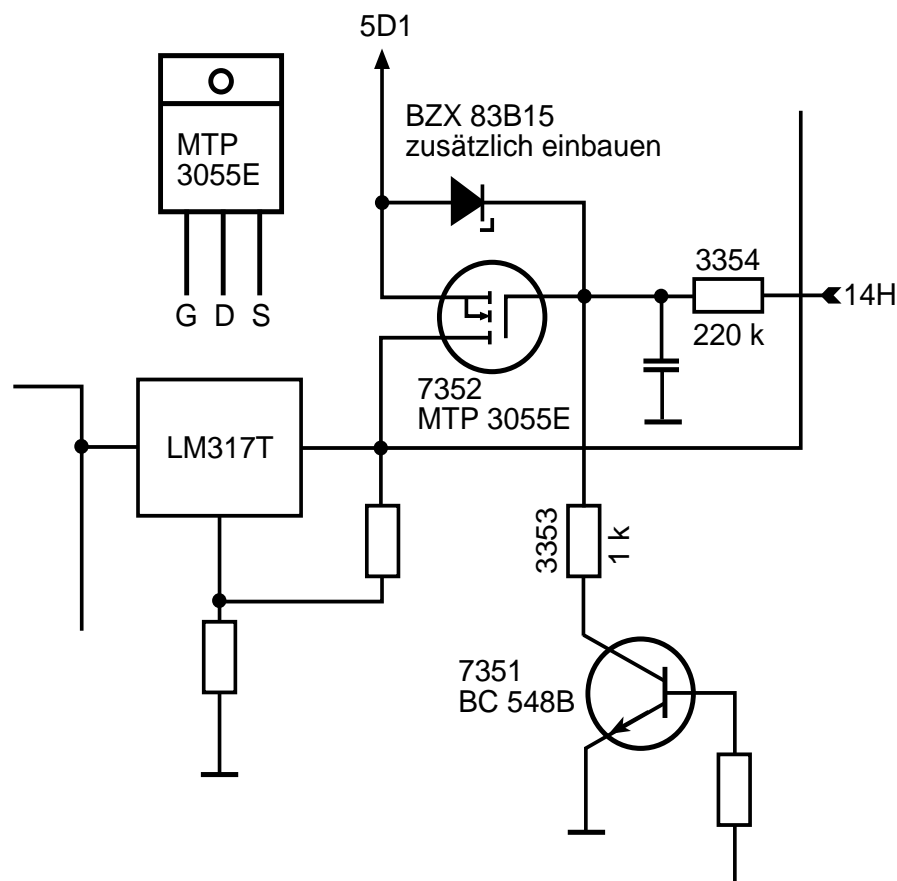
Einbau einer zusätzlichen Z-Diode BZX 83B15 zwischen Gate und Source. Dadurch werden am Gate auftretende Spannungsspitzen unterdrückt.

Werkstatt:

Bei Ausfall des Transistors 7352 unbedingt die Z-Diode nachrüsten. In der Fertigung wird diese Änderung bereits durchgeführt.

Lagerhaltung:

Z-Diode BZX 83B15 Sach-Nr. 8309-720-115



Lfd.-Nr. 10/97

Service Information

Gerät **Geräte mit dem Chassis Digi IV - CUC 1821/1851/1881/1892 und 1981**
z.B.: M 70-781 IDTV, M 70-791 IDTV, M 82-102 IDTV, M 95-102 IDTV, M 82-169
PALplus

Mögliche Beanstandung:

Netzteiltransistor fällt sporadisch aus.

Ursache:

An Lötstellen im Bereich des Netzteils insbesondere an den Anschlüssen des Netzteiltransformators können langzeitbedingt Unterbrechungen auftreten.

Abhilfe:

Nachlöten in diesem Bereich.

Werkstatt:

Aus Gründen der Betriebssicherheit und ungeachtet des Gerätefehlers sind der Widerstand R 622 1,5 Ω und die Drossel L 663 (beide Bauteile befinden sich im Netzteilbereich) unter reichlich Zinnbeigabe besonders sorgfältig nachzulöten.

Lagerhaltung:

keine



Service Information

Gerät **Colorgeräte mit 82/70 cm Toshiba-Bildröhre und dem Chassis Digi 6 - z.B.: M 82-269/9 Ref, SE 8216/9 Ref/PIP, M 70-269/9 Ref, SE 7016/9 Ref/PIP Trento**

Mögliche Beanstandung:

Hörbare Brumm- bzw. Schnarrgeräusche aus dem Baß-Lautsprecher.

Ursache:

Magnetische Einstreuung des Ablenkjochs in die Lautsprecher.

Abhilfe:

Zur Verringerung der Jocheinstrahlung muß der Lautsprecher der Baß-Box gegen einen Typ mit Kompensationsspule ausgewechselt werden.

Werkstatt:

Bei Beanstandung Änderung durchführen.

Lagerhaltung:

Lautsprecher mit Kompensationsspule Sach-Nr. 19154-031.61



Gerät **Colorgeräte mit dem Chassis Digi Basic CUC 1805/1825/1826 und 1827 z.B.: ST 63-255 IDTV/LOG, ST 72-261 IDTV/LOG, Boston SE 7090 IDTV/LOG**

Mögliche Beanstandung:

Gerät startet zeitweise nicht.

Ursache:

Die im Netzteilbereich befindliche Drahtbrücke "BR 129" ist bestückungsseitig "kalt" mit der Massefläche verlötet. Dadurch schwingt das Standby-Netzteil nicht sicher an.

Werkstatt:

Löten Sie bei jedem Reparatur-Gerät diese Masse-Lötstelle unter reichlich Zinnbeigabe nach.

Lagerhaltung:

keine

Lfd.-Nr. 12/97

Service Information

Gerät **Colorgeräte mit dem Chassis CUC 7301/7301F z.B. P 37-070, T 51-730 text, T 55-730/5 text**

Mögliche Beanstandung:

Kein Bild. Hochspannung ist vorhanden.

Ursache:

Durch einen Hochspannungsüberschlag in der Bildröhre sind die Transistoren CT 181, CT 186, CT 191 und CT 193 ausgefallen.

Abhilfe:

Nach Austausch der defekten Transistoren löten Sie auf dem Chassis zusätzlich eine Diode 1N4148 vom Pin 7 der Leitung "RGB" (führt zur Bildrohrplatte) nach Masse Pin 4. Die Anode der Diode verbinden Sie mit Pin 4.

Werkstatt:

Bei Ausfall der Transistoren die Diode zusätzlich einbauen.

Lagerhaltung:

Diode 1N4148

Sach-Nr. 8309-215-045

Gerät **Berichtigung zur Service-Information 9/97
Colorgeräte mit dem Chassis Digi 6 - CUC 1952, 1983, 1984 und eingebautem
Satreceiver SER 150/SER 150 ET - z.B.: Denver SE 8216/9 Ref./PIP, M 82-269/9
Reference**

Mögliche Beanstandung:

Bei Empfang des Senders Premiere über Sat funktioniert ein angeschlossener Decoder nicht. Die Decodierung bei Empfang des Senders via Kabelanschluß ist dagegen einwandfrei.

Ursache:

Übersteuerung des Video-Kreuzschienen-ICs TDA 6417 im Sat-Betrieb.

Abhilfe:

Die in unserer Service-Information 9/97 genannte Änderung des Widerstandes CR 43209 von 1 M Ω in 470 k Ω brachte nicht in jedem Fall die gewünschte Abhilfe. Deshalb ändern Sie den Widerstand CR 43209 von 1 M Ω in 330 k Ω . Im Servicefall kann zu dem 1 M Ω Widerstand auch ein 560 k Ω Widerstand parallel geschaltet werden.

Werkstatt:

Der SMD-Widerstand befindet sich an der Position X=102, Y=187

Lagerhaltung:

SMD-Widerstand 330 k Ω 0805 Sach-Nr. 8706-100-333

SMD-Widerstand 560 k Ω 0805 Sach-Nr. 8706-100-139



Service Information

Gerät **Colorgeräte mit dem Chassis CUC 7303 z.B. P 37-731 text, P 45-731 text, T 55-731 text**

Mögliche Beanstandung:

Lautes NF-Knacken beim Ausschalten mit dem Netzschalter.

Abhilfe:

Ändern Sie die Z-Diode D 323 von ZPD 8,2 V in 9,1 V 2%. Zusätzlich löten Sie eine Diode 1N 4148 parallel zum Widerstand CR 323. Die Katode dieser Diode schalten Sie an die Spannung +B.

Werkstatt:

Bei Beanstandung Umbau durchführen. Diese Änderung wurde in der Fertigung bereits eingeführt.

Lagerhaltung:

Z-Diode ZPD 9,1 V 2%	Sach-Nr. 8309-720-092
Diode 1N4148	Sach-Nr. 8309-215-045



Gerät **Colorgeräte mit den Chassis CUC 7303/7305/7350 und den BR-Platten 29305-022.16/-022.17 z.B. P 37-731 text, P 45-731 text, T 55-731 text, P 37-731/12 text, ST 55-750 text, XS 55/1, Lissabon SE 5576 text**

Mögliche Beanstandung:

Ausfall der RGB-Endstufen (Bildrohrplatten 29305-022.16 und -022.17) bzw. Ausfall der Videotextfunktion.

Ursache:

Durch Hochspannungsüberschläge in der Bildröhre werden die Halbleiter zerstört.

Abhilfe:

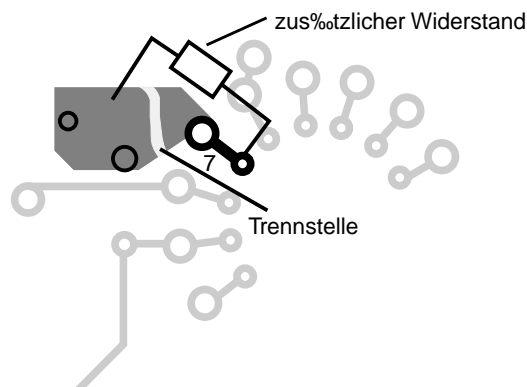
Auf den BR-Platten -022.16/-022.17 schalten Sie einen zusätzlichen Kohlemassewiderstand 1,5 kΩ (keinen Kohleschichtwiderstand verwenden!) in die Leiterbahn zum Schirmgitter-Anschluß des Bildrohrsockels. Wegen der Überschlaggefahr soll die Trennstelle (siehe Skizze) mindestens 2 mm breit sein.

Werkstatt:

Bei Ausfall der genannten Halbleiter unbedingt den Widerstand nachrüsten.

Lagerhaltung:

Nur noch geänderte Bildrohrplatten 29305-022.16/-022.17
 Kohlemasse-Widerstand 1,5 kΩ Sach-Nr. 8702-401-077



Lfd.-Nr. 14/97

Zentral-
kundendienst

Service Information

Gerät **Colorgeräte mit dem Chassis Digi 6 - CUC 1842, 1894, 1952, 1962 und 1983**
z.B. M 72-410 Ref., Denver SE 8216/9 PAL Plus, M 70-269/9 Ref.

Mögliche Beanstandung:

Ausfall der Vertikal-Endstufe TDA 4173 AF oder sichtbare dünne weiße Linien -
 ähnlich Rücklaufstreifen.

Ursache:

Schwingneigung des Vertikal-Endstufen-IC TDA 4173 AF.

Abhilfe:

- Erkennen Sie die oben genannten Fehler-Symptome, wechseln Sie immer den TDA 4173 AF und löten auf der Leiterzugseite zusätzlich je einen Folien-Kondensator 1 nF von Pin 1 und von Pin 7 nach Pin 4 (-K Spannung).
- Überprüfen Sie die Einbaulage des Vertikal-Endstufen-ICs. Bei einer zu tiefen Montage besteht die Gefahr, dass die Anschlüsse zeitweise auf der Oberseitenmasse aufliegen, was zum Ausfall des ICs führt. Zusätzlich kann der Schaltkreis durch die entstandenen Druckkräfte vorgeschädigt sein. Dies könnte einen Langzeitausfall bewirken. Wechseln Sie deshalb auch im Fall einer falschen Montage den TDA 4173 AF aus!

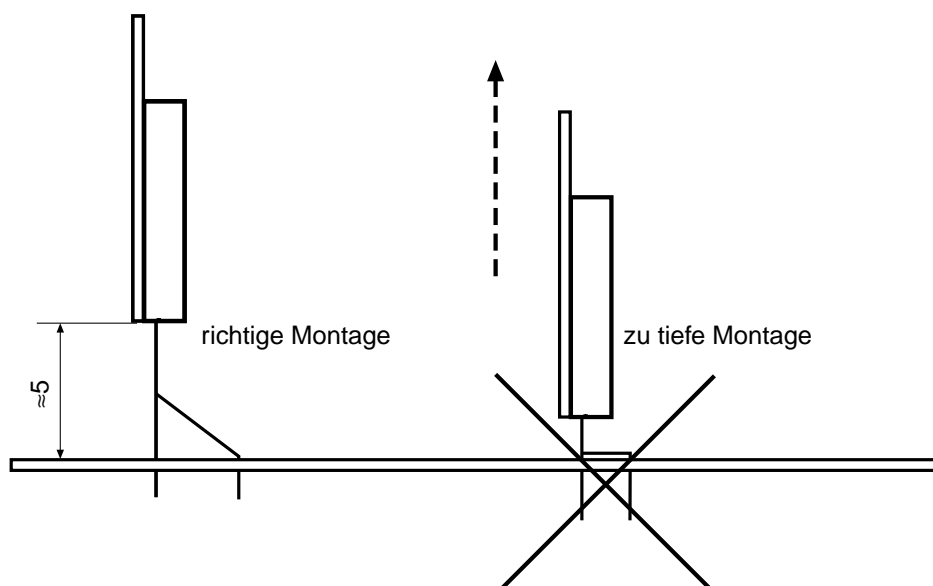
Werkstatt:

Beim Einbau eines neuen IC TDA 4173 AF achten Sie auf den exakten Sitz der Halteklammer und löten Sie die zusätzlichen Kondensatoren ein!
 Diese Änderung wurde generell eingeführt.

Lagerhaltung:

Folien-Kondensator 1 nF
 IC TDA 4173 AF

Sach-Nr. 8555-367-525
 Sach-Nr. 8305-344-173



Lfd.-Nr. 15/97

Service Information

Gerät **Colorgeräte mit den Chassis Digi Basic und Digi 6 - CUC 1805, 1825, 1826, 1827, 1828, 1842, 1894, 1952, 1962 und 1983**
z.B. M 72-410 Ref., Denver SE 8216/9 PAL Plus, M 70-269/9 Ref.

Mögliche Beanstandung:

Störstreifen im Bild oder kompletter Ausfall des Tuners.

Ursache:

Ausfall des PLL-ICs TY 44860 im Tuner.

Abhilfe:

Nach dem Austausch des Tuners löten Sie eine zusätzliche Z-Diode ZPD 33B (2% Toleranz) auf die Lötseite der Chassisplatte von Pin 1 der Steckerleiste des Signalbausteins nach Masse (Anode an Masse).

Werkstatt:

Bei Ausfall des Tuners Z-Diode nachrüsten.

Lagerhaltung:

Z-Diode ZPD 33 B (2%) Sach-Nr. 8309-707-135



Lfd.-Nr. 16/97

Service Information

Gerät **Colorgeräte mit den Chassis Digi Basic - CUC 1806, 1825, 1826, 1827, 1829, 1830 mit den Bildrohrplatten 29305-122.04/-122.10/-122.12 und -122.17 z.B. ST 70-255 IDTV/LOG, ST 72-261 IDTV/LOG, Atlanta SE 7220 IDTV/LOG, ST 72-261 IDTV/LOG**

Mögliche Beanstandung:

Ausfall der RGB-Endstufen ICs TDA 6111.

Ursache:

Durch Hochspannungsüberschläge werden die RGB-Endstufen-ICs zerstört.

Abhilfe:

Direkt von den Ausgängen (Pin 8) der drei Endstufen-ICs TDA 6111 schalten Sie jeweils eine zusätzliche Diode BAV 21 nach Masse und eine Diode gegen die +200 Spannung (siehe Skizze).

Werkstatt:

Die Bestückung der drei nach +200 zu schaltenden Dioden ist bereits auf der Bildrohrplatte als Dioden D 734, D 754 und D 774 vorgesehen.

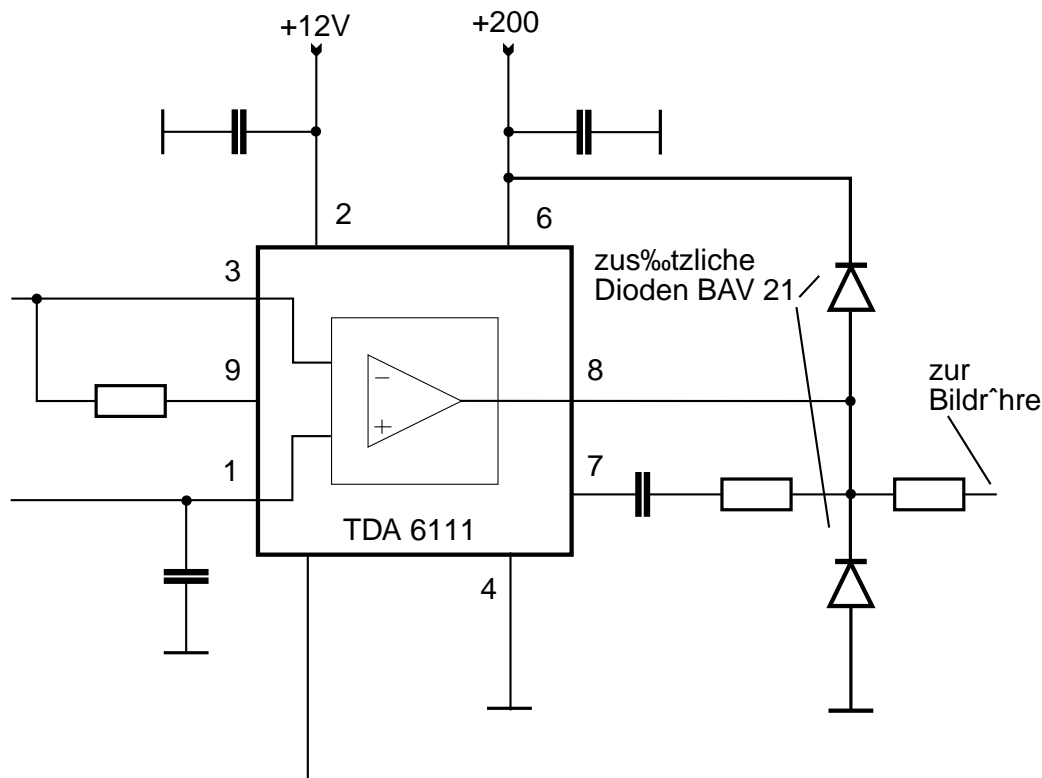
Die drei nach Masse zu schaltenden Dioden sind auf der Leiterzugseite jeweils von Pin 8 nach Pin 4 (Anode an Pin 4) aufzulöten.

Lagerhaltung:

Diode BAV 21 Sach-Nr. 8309-200-021

IC TDA 6111 Sach-Nr. 8305-336-111

Nur noch geänderte Bildrohrplatten 29305-122.04/.10/.12/.17



Lfd.-Nr. 17/97

Service Information

Gerät **Geräte ST 72-261 IDTV/LOG und ST 72-261/8 IDTV/LOG mit Toshiba Bildröhre**

Mögliche Beanstandung:

Unschärfer Bildeindruck bzw. das Gerät schaltet zeitweise in Standby.

Ursache:

Schluß der in Reihe geschalteten Kondensatoren C 64001 und C 64002 (je 150 pF/6 kV) auf der dynamischen Focusplatte.

Abhilfe:

1. Austausch der Kondensatoren C 64001 und C64002 auf der dynamischen Focusplatte.
2. Überprüfen Sie die Ug2/Focusreglereinheit auf der Bildrohrsockelplatte 29305.122.12.
Ist eine Ausführung 29201-361.01 oder -361.11 im Gerät vorhanden, muß diese gegen die Ausführung 29201-361.04 ausgetauscht werden. Einige Geräte sind mit der Reglereinheit 29201-361.20 bestückt, diese kann im Gerät verbleiben.
3. Achtung: Bei Einsatz der neuen Ug2/Focusreglereinheit beachten Sie bitte folgende Anschlußverdrahtung:
 - Die blaue, mit einer weißen Markierung versehene Leitung des Ug2/Focus-Reglers verbinden Sie mit dem Focusspannungs-Anschluß des Diodensplitt-Trafos.
 - Die blaue, kürzere Leitung des Ug2/Focus-Reglers löten Sie an den Focusspannungs-Anschluß der Focussierungsplatte.
 - Von der Focussierungsplatte führen Sie die Leitung zum Focusspannungs-Anschluß des Bildrohrsockels.
 - Bringen Sie die Abdeckung der Focussierungsplatte wieder an.
4. Tauschen Sie den Diodensplitt-Trafo 29201-680.01 aus. Durch den Ausfall der Kondensatoren C 64001 oder C 64002 verändert sich der Widerstandswert des Focusvorwiderstandes im Diodensplitt-Trafo. Eine optimale Bildschärfe ist dadurch nicht mehr erreichbar.

Werkstatt:

Kontrollieren Sie bitte bei jedem Reparaturgerät der Typen ST 72-261 IDTV/LOG und ST 72-261/8 IDTV/LOG die Anschlußverdrahtung der Focusleitungen gemäß Punkt 3!

Focusabgleich:

- Konvergenzbild einspeisen.
Kontrast auf Maximum. Die Helligkeit so einstellen, dass der schwarze Testbildhintergrund gerade sichtbar wird.
- Mit dem Focusregler auf der Bildrohrsockelplatte die horizontalen Linien auf maximale Schärfe stellen.
- Anschließend mit dem Focusregler auf der Focussierungsplatte die vertikalen Linien auf maximale Schärfe abgleichen.
- Einstellung wiederholen bis ein bestmögliches Ergebnis erreicht ist.

Lagerhaltung:

Kondensator 150 pF/6 kV	Sach-Nr. 8502-200-066
Ug2/Focusreglereinheit	Sach-Nr. 29201-361.04
Diodensplitt-Trafo	Sach-Nr. 29201-680.01
Dyn.-Fokussierung	Sach-Nr. 29305-025.26



Lfd.-Nr. 18/97

Zentral-
kundendienst

Service Information

Gerät **Satellitenreceiver STR 631/632/641 und 642**

Mögliche Beanstandung:

Kein Ton nach einem längeren Betrieb in Stellung Standby. Nach Ziehen des Netzsteckers und erneutem Einschalten ist der Ton wieder vorhanden.

Ursache:

Wie bereits in unserer Service-Information 4/97 mitgeteilt liegt die Ursache für diesen Effekt im IC STV 400 STV 0056A. Eine Eingrenzung auf bestimmte IC-Chargen ist nicht möglich.

Abhilfe:

Löten Sie parallel zu den nach Masse geschalteten Elkos C 427 (Pin 49 IC 400) und C 436 (Pin 38 IC 400) jeweils eine SMD-Z-Diode 8,2 V.

Werkstatt:

Die zusätzlichen Z-Dioden können auf der Leiterzugseite direkt zwischen die Anschlüsse der Elkos gelötet werden (Anode an den Minuspol des Elkos). Bei jedem eingehenden Reparaturgerät die Dioden nachrüsten.

Lagerhaltung:

SMD-Z-Diode 8,2 C Sach-Nr. 8309-455-082



Service Information

Gerät **Colorgeräte MW 70-100/8, M 72-100 und M 72-100/8**

Mögliche Beanstandung:

Hörbare Schnarrgeräusche, die nicht aus dem Lautsprecher kommen.

Ursache:

Die Netzentstördrosseln auf der Netzschaltereinheit können am Abschirmblech anliegen und verursachen dadurch Vibrationen.

Abhilfe:

Löten Sie das Abschirmblech und die Netzentstördrossel aus und setzen eine Entstördrossel mit der Sach-Nr. 29500-834.97 ein. Da diese Drossel mit einer zusätzlichen Kompensationsspule ausgestattet ist, entfällt das Abschirmblech.

Werkstatt:

Bei Beanstandung Änderung durchführen.

Lagerhaltung:

Netzentstördrossel Sach-Nr. 29500-834.97



Lfd.-Nr. 20/97

Service Information

Gerät **Allgemein**

Nutzung der neuen Komfortfunktionen im T-Net der Deutschen Telekom mit Grundig Telekommunikations-Produkten

Seit 1993 stellt die Deutsche Telekom die analogen Ortsvermittlungsstellen (OVSt) auf digitale Ortsvermittlungsstellenanlagen um. Bis Ende 1997 will die Telekom bundesweit die Umstellung vollzogen haben. Es können dann die **ANIS-Funktionen** (**AN**aloger **AN**schluß an einer **ISDN**-Vermittlungsstelle) wie Anklopfen, Makeln, Dreierkonferenz, Anrufweitschaltung usw. auf Antrag von jedermann genutzt werden.

Informationen über Anmeldung, Bedienung und Nutzung des T-Net bekommen Sie an jedem T-Punkt oder über die Hotline 01114 der Telekom.

Um die Funktionen des T-Net nutzen zu können, müssen Ihre Endstelleneinrichtungen (Telefon, Telefon/Fax, Telefon/Anrufbeantworter) auf Tonwahl (**Mehrfrequenzwahlverfahren, MFV**) umstellbar sein. Weiterhin muß die R-Taste (Rückfragetaste) über die sog. Hook-Flash-Funktion (Schleifenstromunterbrechung für ca. 170-310ms) verfügen.

Nachfolgend finden Sie alle Grundig-Typen, die sich für die Nutzung der ANIS-Funktionen eignen:

Schnurlose Telefone (CP): **CP-500, CP-510 AM, CP-700, CP-830 DECT, CP-850 DECT**

Telefone (LP): **LP-70 TREX, LP-110**

Telefon/Anrufbeantworter: **TAM-200**

Faxgeräte: **PF-410 AM, PF-400**
PF-600, PF-800 AM nur nach Datenänderung
im Testmode (siehe Liste)

Prozeduren zur Umstellung der obigen Gerätetypen für die Nutzung der ANIS-Funktionen finden Sie auf den folgenden Seiten.

Gerät **Allgemein**

CP-500, CP-510 AM, CP-700:

Alle Tasten-Eingaben sind mit “ ” gekennzeichnet.

a. Umstellen auf Mehrfrequenzwahl:

“ ⇨ “, “1”

b. Umstellen auf Flash

“ ⇨ “, “#”, “1” bis Flash in der Anzeige erscheint

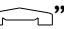
c. Umstellen auf Hook-Flash

“ ⇨ “, “#”, “0” bis [2] in der Anzeige erscheint

CP-830 DECT:

Alle Tasten-Eingaben sind mit “ ” gekennzeichnet.

Umstellen auf Mehrfrequenzwahl und Hook-Flash:

“INT”, “ ⇨ “, “1”, “System-PIN (Auslieferungszustand 0000)”, “ ● “, “038” für Flash 300ms, “ ⇨ “, “”

CP-850 DECT:

Alle Tasten-Eingaben sind mit “ ” gekennzeichnet.

Umstellen auf Mehrfrequenzwahl und Hook-Flash:

“ ⇨ “, “#”, “1”, “System-PIN (Auslieferungszustand 0000)”, “ ● “, “038” für Flash 300ms,
“ ⇨ “

LP-70 TREX:

a. Umstellen auf Mehrfrequenzwahl:

Schalter am Geräteboden auf “  ” umlegen.

b. Hook-Flash-Funktion

Mit der Taste R2 können sie die Hook-Flash-Funktion auslösen.

Service Information

Gerät **Allgemein**

LP-110:

Alle Tasten-Eingaben sind mit “ ” gekennzeichnet.

a. Umstellen auf Mehrfrequenzwahl:

Hörer abheben “ ↵ ”, “ ↵ ”, “ * “, “ 2 “, “ ↵ ”

b. Umstellen auf Flash:

Hörer abheben “ ↵ ”, “ ↵ ”, “ * “, “ 3 “, “ ↵ ”

c. Umstellen auf Hook-Flash:

Hörer abheben “ ↵ ”, “ ↵ ”, “ * “, “ 7 “ für 250ms Flash “ ↵ ”

TAM-200:

Alle Tasten-Eingaben sind mit “ ” gekennzeichnet.

Umstellen auf Mehrfrequenzwahl und Hook-Flash

“ ↵ ”, “ ↵ ”, “ ↵ ”, “ 6 “, für 250 ms Flash “ ↵ ”

PF-410 AM, PF-400:

Alle Tasten-Eingaben sind mit “ ” gekennzeichnet.

a. Umstellen auf Mehrfrequenzwahl:

“ F “, “ 14 “, “ OK “, “ ← “, oder “ → “ betätigen bis WAHLMODUS: TON in der Anzeige steht “ OK “.

NEBENST.? NEIN “ OK “

b. Umstellen auf Hook-Flash:

Kann mit der R-Taste genutzt werden, wenn das Gerät direkt am Amt betrieben wird (Einstellung “Nebenstelle: NEIN”).

Gerät **Allgemein**

PF-600, PF-800 AM

Alle Tasten-Eingaben sind mit “ ” gekennzeichnet.

a. Umstellen auf Mehrfrequenzwahl:

“FUNKTION”, “14”, “OK”, “ ← “ oder “ → “ betätigen bis WAHLMODUS: TON in der Anzeige steht “OK”, “OK”

b. Umstellen auf Hook-Flash

Service-Mode aufrufen:

“START”, “STOP”, “START”, “STOP”, “START” zügig eingeben

“FUNKTION”, “91”, “OK”, “OK”

“0B”, “OK” die 0 mit der Zifferntastatur, B mit der Ziehlwahltaste

Anzeige ist A:0B D:01

“02”, “OK”

Anzeige ist A:0C D:64

“2C”, “OK” die 2 mit der Zifferntastatur, C mit der Ziehlwahltaste

“STOP”, “STOP”, “STOP”

Nach ca. 1 Minute wird der Service-Mode automatisch verlassen.

Weitere Hinweise finden Sie in den jeweiligen Bedienungsanleitungen.

Wir möchten Sie noch darauf hinweisen, daß sich bei älteren Grundig Telefonen die Flashzeit leider nicht erhöhen läßt. Es war uns in der Entwicklungsphase der betreffenden Produkte nicht bekannt, daß die Deutsche Telekom zusätzliche Funktionen im analogen Bereich einführen würde, die mit einem langen Hook-Flash zu aktivieren sind.

Service Information

Gerät: Videogeräte der Serie GV 4xx mit "World Deck"

Mögliche Beanstandung:

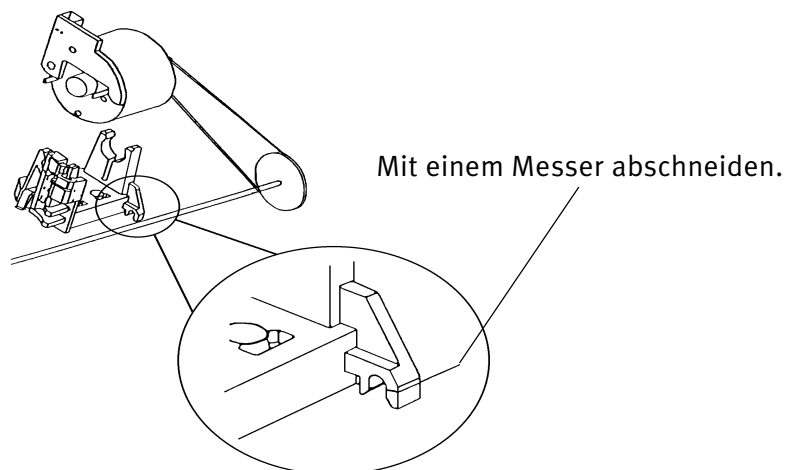
Laufwerk bewegt sich nicht.

Ursache:

Rutschen des Kegelrades der Riemenscheibenwelle (Pos. 47) und / oder der Schneckenwelle (Pos. 48).

Abhilfe:

Tauschen der Riemenscheibenwelle und / oder der Schneckenwelle.

VIDEO

Lagerhaltung:

Riemenscheibenwelle (Pos.47)

Sachnummer 75988-001.14

Schneckenwelle (Pos.48)

Sachnummer 75988-001.24

Lfd.-Nr. 1/97

Service Information

Gerät: **GV 560HIFI**

Beanstandung:

Videogeräte reagieren auf TV - Fernbedienger.

Ursache:

Die 10 bit Auswertung ist aktiv.

Abhilfe:

Tausch des EPROMS in die aktuelle Version COG 560HI / 1.92

Abschalten der 10 bit Auswertung wie folgt:

Taste " CODE " drücken.

Zahlenfolge " 8527 " eingeben und mit der Taste " OK " bestätigen.

Es erfolgt **keine** Anzeigebestätigung im Display wie "ON oder OFF ".

Wurde das Gerät vom Netz getrennt, ist die Codezahl neu einzugeben.

Überprüfung:

Am TV - Fernbedienger die Taste " VIDEO " gedrückt halten und eine Funktion des Videogerätes aufrufen.

Die angewählte Funktion darf bei korrekter Übernahme der o. g. Einstellung vom Videogerät nicht durchgeführt werden.

Lagerhaltung:

EPROM COG 560HI / 1.92

Sachnummer 27599 - 007.64

VIDEO

Lfd.-Nr. 2/97

Service Information

Gerät: **GV 6096 SV**

Mögliche Beanstandung:

Sat - Receiver Steuerung nicht möglich.

Ursache:

Cinch Anschlußbuchse für die Sat - Receiver Steuerung ist nicht bestückt.

Abhilfe:

Cinch Anschlußbuchse bei Bedarf nachbestücken.

Lagerhaltung:

Cinch Anschlußbuchse Sachnummer 27511 - 495.01

VIDEO

Lfd.-Nr. 3/97

Service Information

Gerät: **Videogeräte der Serie GV 4xx mit "World Deck"**

Sachnummern - Änderung zur Service Information 1 / 97

Die Riemenscheibenwelle (Pos. 47) und die Schneckenwelle (Pos. 48) wurden als Reparatur - Kit zusammengelegt.

Lagerhaltung:

Reparatur - Kit Sachnummer 75988-018.24

Das Kit - A ist weiterhin unter Sachnummer 75988-001.24 verfügbar.

VIDEO

Lfd.-Nr. 4/97

Service Information

Gerät: GV 6096 SV

Mögliche Beanstandung:

Bei Timerprogrammierungen mit VPS wird der Scanning-Takt fehlerhaft b z w. er wird nicht ausgeführt.

Ursache:

Software fehlerhaft.

Abhilfe:

Tausch des EPROMs in die Version PCOG 1 - 4 U

Lagerhaltung:

EPROM PCOG 1 - 4 U

Sachnummer 27599-007.76

VIDEO

Lfd.-Nr. 5/97

Service Information

Gerät: GV 660 / GV 690

Mögliche Beanstandung:

Master/Slave-Betrieb und Synchro-Edit-Steuerung funktionieren nicht.

Ursache:

Bei einer geringen Zahl von GV 660 und GV 690 wurde die 7-polige Leitung (Pos. 9511) vom Bedienteil zum Teletext-Baustein am Bedienteil falsch (verdreh) aufgesteckt.

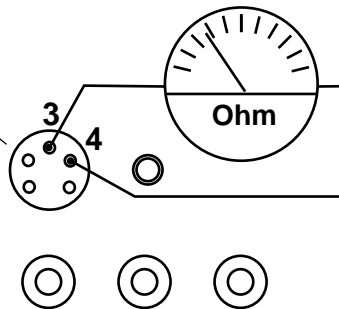
Abhilfe:

Ziehen Sie das 7-polige Kabel von Stecker 1511 am Teletext-Baustein ab und stecken Sie es um 180 Grad gedreht wieder auf.

Prüfung:

Messung an der 5-Pin-Edit-Buchse (Pin 3 nach Pin 4)

Gut = ca. 1-2 MOhm
Schlecht = ca. 5 kOhm



VIDEO

Lfd.-Nr. 6/97

Hinweis:

Zur PC-Schnittstelle von GV 660 und GV 690 gibt es eine Schnittstellenbeschreibung (deutsch/englisch).

Sie können diese Schnittstellenbeschreibung unter Sachnummer 72010-529.30 beziehen.

Service Information

Gerät: GV 5xx und GV 6xx - Range

Ergänzung zur Service Information 2/97

Die 10 bit Auswertung ist bei allen Geräten abschaltbar, die über den Fernbedienger RP 500 bzw. RP 540 steuerbar sind.

VIDEO

Lfd.-Nr. 7/97

Service Information

Gerät: GV 403, 407, 411/1, 411/2, 417, 437, 4001, 4002VPS, 4003VPS.

Original - Netzteile: 27599-003.05/.10

Bei einigen Geräten wurden die Netzteile mit einem falschen Sachnummern-Aufkleber versehen (27599-003.00).

Bei Bestellung des ICs - SPH 4690 mit der Sachnummer 75988-000.60 , wird als Ersatz das IC-TDA 4605/3 mit einem MOSFET unter der Sachnummer 75988-002.40 ausgeliefert.

Hinweis:

Erforderliche Änderungen beim Einbau der Ersatzlieferung in die Original-Netzteile.

Änderungen:

1. An Stelle der Brücke 3035 einen Widerstand mit 4,7 KOhm einlöten.
2. Brücke 8002 entfällt.
3. Brücke 8003 einlöten (Verbindung: Y 7035 Gate und IC 7005 Pin 5).
4. Pos. Nr. Y 7035 für MOSFET.
5. Pos. Nr. Y 7005 für TDA 4605/3.

Widerstand 4,7 KOhm handelsüblich.

VIDEO

Lfd.-Nr. 8/97

Service Information

Gerät: GV 7400 HIFI und Varianten, SE 7105 HIFI

Mögliche Beanstandung:
Tonstörungen und Rauschen auf dem HIFI - Ton.

Ursache:
Bei Wiedergabe wird kein stabiles Ton - FM - Signal erkannt.

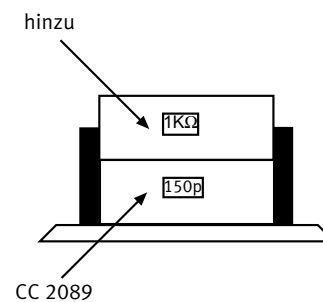
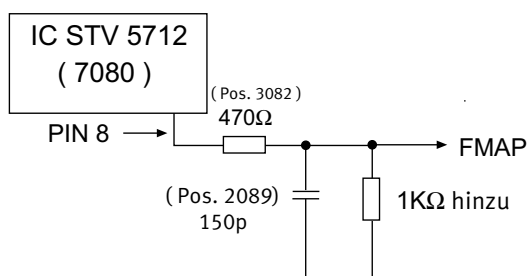
Abhilfe:
Folgende Änderungen auf Chassisplatte - Kopfverstärker durchführen.

1. CR 3082 von 100Ω in 470Ω ändern.
2. CC 2089 von $220p$ in $150p$ ändern.
3. CR $1K\Omega$ auf den CC2089 hinzu.

Lagerhaltung: Bauteile handelsüblich.

VIDEO

Schaltungsauszug:
Chassisplatte - Kopfverstärker
Service-Manual-72010-530.25
Seite 4 - 30



Lfd.-Nr. 9/97

